

Referenzprojekt



BTK Halle

**Projekt: Büroeinrichtung der Steuerberater und Rechtsanwälte
Frau Kapser, Herr Binnewies und Herr Streuber**

**BTK Binnewies, Kurch , Streuber, Kapser
Steuerberater und Rechtsanwälte Sozietät
Rudolf-Breitscheid-Str. 10
06110 Halle/Saale**



Hersteller:

ensslen Büroeinrichtungen

Sedus Sitzmöbel



Die Steuerberater- und Rechtsanwaltssozietät wurde 1990 von Steuerberater Ulf Binnewies in Halle (Saale) gegründet. Ursprünglich als reine Steuerberatungskanzlei konzipiert, erweitert sich später der Tätigkeitsbereich auf die umfassende Betreuung von Unternehmen aller Branchen sowie Privatpersonen, die eine professionelle Beratung und Vertretung in allen steuer- und wirtschaftsrechtlichen Fragen benötigen. Die Gesellschaft unterhält gegenwärtig Kanzleien in Halle (Saale), Magdeburg und Hannover und beschäftigt ca. 30 Mitarbeiter.

Seit 1990 betreuen wir die EDV Netzwerke an allen drei Standorten.

Jetzt durften wir die Büroeinrichtungen für die Steuerberater und Rechtsanwälte dieser Sozietät liefern.

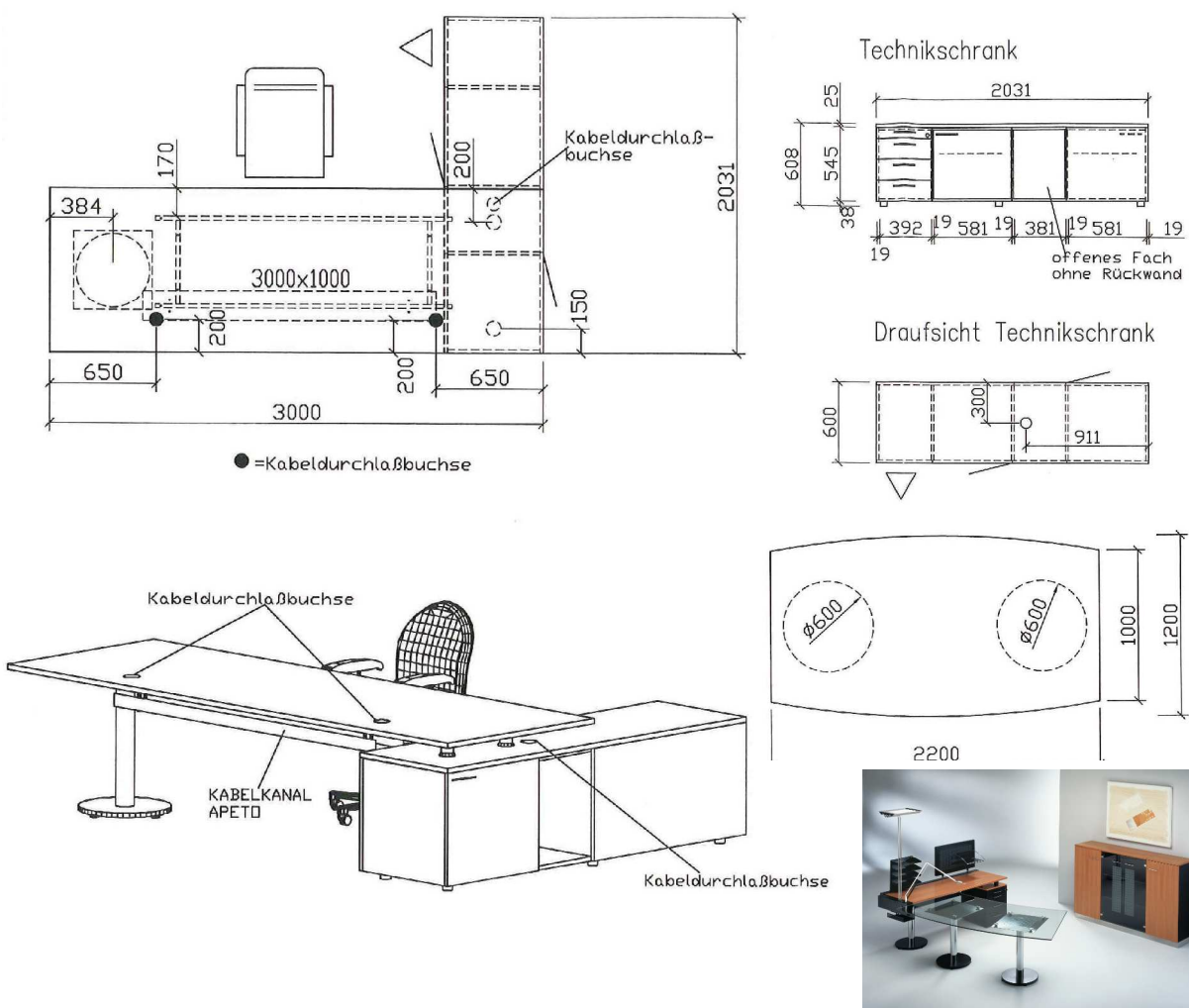


Referenzprojekt



BTK Halle Projekt: Büroeinrichtung der Steuerberater und Rechtsanwälte Frau Kapser, Herr Binnewies und Herr Streuber

Herstellerplanung:



Bei der Einrichtung der Geschäftsführerbüros wurde folgende Möbelkonstellation gewählt:

Hersteller ensslen Büromöbel - Tischprogramm Aperto

Schreibtischkombination, bestehend aus Schreibtisch B 300 x T 100 cm, rechts bzw. links auf Techniksidoboard mit Distanzrohren aufliegend

Techniksidoboard ausgestattet mit z.B. Containerabteil, Flügeltürenabteil und CPU-Fach (Kabeldurchlässe am Techniksidoboard und in der Schreibtischplatte zusammen mit Ksbelkanal unterhalb der Tischplatte sorgen für ein „unsichtbare“ Tischelektrifizierung)

Besprechungstisch für 6 - 8 Personen

Referenzprojekt



BTK Halle
Projekt: Büroeinrichtung der Steuerberater und Rechtsanwälte
Frau Kapser, Herr Binnewies und Herr Streuber



Fotos während der Montage durch unsere Monteure in Halle / Saale



Referenzprojekt



BTK Halle

**Projekt: Büroeinrichtung der Steuerberater und Rechtsanwälte
Frau Kapser, Herr Binnewies und Herr Streuber**

Als ergänzende Möbel wurden eingesetzt:

1 Sitzgruppe aus Leder schwarz mit Beistelltischen aus satiniertem Glas .

Besprechungsdrehstuhl Cosline auf Fußkreuz

