

# Referenzprojekt

Ingenieurbüro

Drecoll



## Ingenieurbüro Drecoll Projekt: Einrichtung der neuen Büroräume

Ingenieurbüro Drecoll    Möbelprogramme:  
Berliner Allee 13a        Vielhauer - light plus Tischprgr.  
30175 Hannover        Vielhauer - Trend Schrankprogr.  
adam Büroküchen  
Vökle Drehstuhlmodell XP  
JHS Konferenztechnik



Das Ingenieurbüro Drecoll ist als Ingenieurs- und Vermessungsbüro seit mehr als 100 Jahren tätig. Der Schwerpunkt der Aufgaben liegt in den Bereichen Vermessung, Facility Management, Geomonitoring, 3-D Laserscanning und Wertermittlung.

Im März 2011 ist unser Kunde in das modernisierte Bürogebäude an der Berliner Allee umgezogen und kann jetzt dort Kunden in den neuen Räumlichkeiten empfangen.

Wir planten und lieferten für diesen Umzug Folgendes:

- > Ergänzung der vorhandenen Vielhauer-Möblierung
- > Lieferung der neuen Dreh- und Pausenraumstühle
- > Lieferung der neuen Büroküche
- > Lieferung und Montage der neuen Möblierung und Konferenztechnik für den Besprechungsraum
- > Archiv-Rollregalanlage wurde durch unseren Lieferanten Bruynzeel geplant und aufgestellt

Wir wünschen unserem Kunden Drecoll viel Erfolg in den neuen Büroräumen und bedanken uns für diesen Auftrag.

# Referenzprojekt

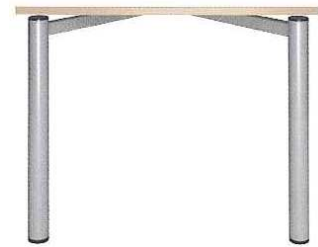
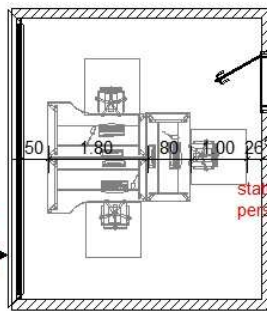
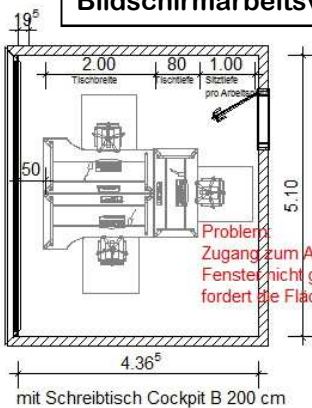
Ingenieurbüro

Drecoll

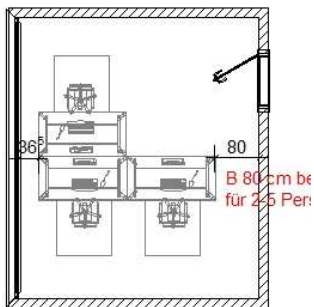


## Ingenieurbüro Drecoll Projekt: Einrichtung der neuen Büroräume Büromöblierung

Bei der Einrichtung der neuen Büros erstellen wir verschiedene Einrichtungsvorschläge, um den Kunden über geforderte Mindestabstände zu informieren. Diese geforderten Abstände bzw. Flächen sind definiert in folgenden Gesetzen bzw. Richtlinien:  
Bildschirmarbeitsverordnung, Flächen DIN 4543 und Arbeitsstättenverordnung, BGI 650



Tischprogramm: Vielhauer light plus ergonomisch sinnvoll, da höhenverstellbar von 72-80 cm bzw. 68-76 cm  
Unten: Drehstuhlmodell Rovo XP 4020  
Besonderheit: AirPlus-System tiefenverstellbare Lordosenstütze



**ROVO**  
SETZT ENERGIEN FREI

**VIELHAUER®**  
BÜROMÖBELSYSTEME

<b>ABENHAUSEN</b> FULLSERVICE FÜR BÜRO- UND IT-KOMMUNIKATION		
Projekt:	3-er Arbeitsplatz	
Beuherr:	Drecoll	
Architekt:	geplant durch Christiane Abenhausen geprüfte ArbeitsplatzExpertin MBA	
Dateiname:	3-er Arbeitsplatz	
Maßstab:	1 : 100	Datum: 06.01.2011 Erdgeschoß



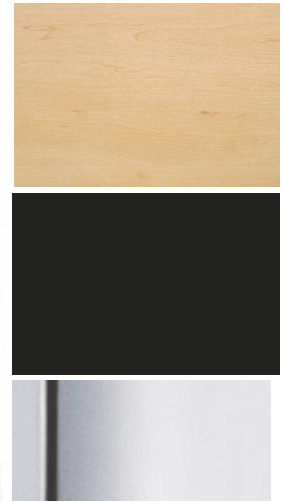
# Referenzprojekt

Ingenieurbüro

Drecoll



**Ingenieurbüro Drecoll**  
**Projekt: Einrichtung der neuen Büroräume**  
**Möblierung des Pausenraums**



Auch für die Einrichtung des Pausenraums planen wir die Küchenzeile und sonstige Möbel wie Holzschalenstühle und Tisch. Die Oberflächen Ahorn und anthrazit Dekor mit Gestellen in verchromter Ausführung sind abgestimmt auf die Oberflächen in den Büroräumen. Dieses durchgängige Farbkonzept ist für alle Bereiche (Büros, Pausenraum, Besprechung) eingesetzt worden. Die Holzschalen der Stühle wurden in anthrazit gebeizt und haben eine Designlochung in der Rückenlehne als gestalterisches Element.



1045 ST2-S-DFC



**STECHERT**  
STAHLROHRMÖBEL





## Ingenieurbüro Drecoll Projekt: Einrichtung der neuen Büroräume Möbel und Konferenztechnik für Besprechungsraum



Bei der Ausstattung des Besprechungsraums ging es insbesondere um die technische Lösung mit folgender Ausstattung:

- > Elektromagnetisches Board Focus Board für Projektionen, beschreibbar mit interaktivem Stift  
„alles, was erarbeitet wird, kann gespeichert, gemailt oder gedruckt werden...“.
- > Tisch-Medienport mit Anschlussfeldern montiert in der Tischplatte
- > abgehängte Büroleuchte mit direktem/indirektem Lichtanteil
- > Weitwinkelbeamer mit dem sehr geringen Abstand zu Projektionsfläche von ca. 90 cm
- > Untertischrechner terra Nettop 3000

Die gesamte Verkabelung für den Besprechungsraum wurde dabei für die Bauausführung von uns geplant.



Konferenzstuhl  
Rovo XP 4410A